

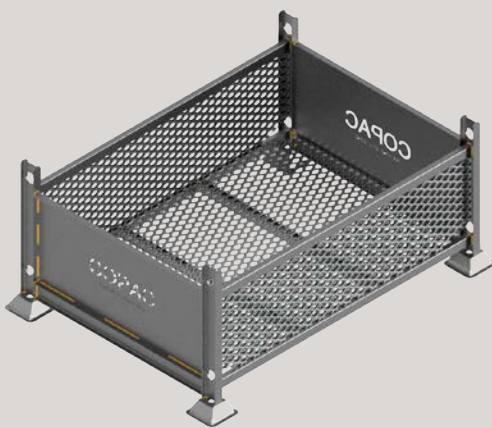
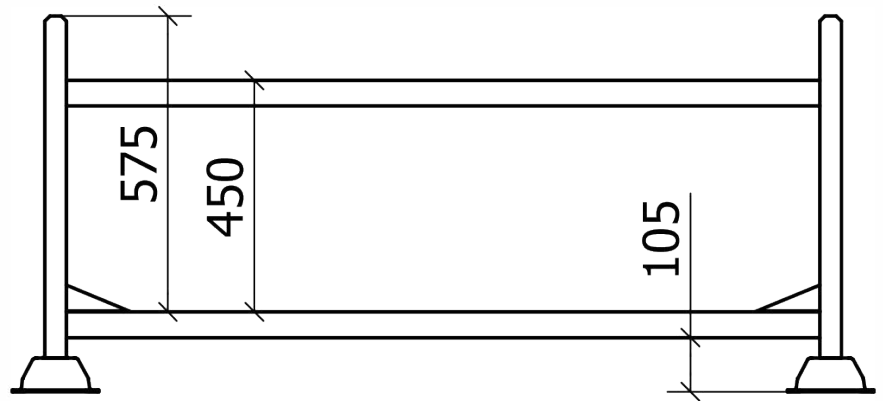
MATÉRIEL DE STOCKAGE



DESCRIPTIF PRODUIT

- Charge maxi : 1500kg
- Finition galvanisation à chaud
- Anneaux de levage pour manutention à la grue
- Gerbage en 6 statique

PLANS ET VISUELS



**CARACTERISTIQUES TECHNIQUES
ABAQUES**

	Côtes hors tout	Côtes utiles
Longueur (mm) :	1 568	1 505
Largeur (mm) :	1 123	1 060
Hauteur (mm) :	680	450

- Poids : 85kg
- CMU : 1,5 t



l'Excellence à votre service

copac@copac.fr

www.copac.fr