



FIGE TECHNIQUE

REF : PAPB0001G

PANIER POUR POUTRELLES BOIS

MATÉRIEL DE STOCKAGE

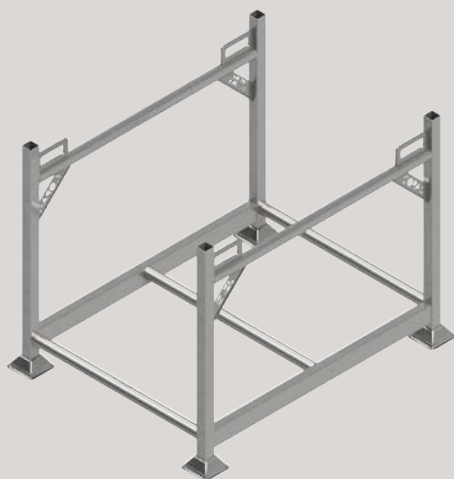
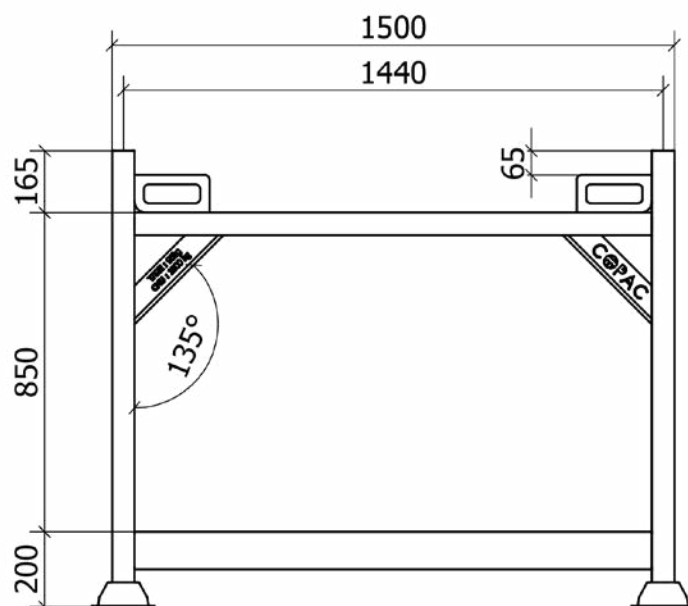
A LOUER

A VENDRE

DESCRIPTIF PRODUIT

- Charge maxi : 1500kg
- Finition galvanisation à chaud
- Anneaux de levage pour manutention à la grue
- Gerbage en 6 statique

PLANS ET VISUELS



CARACTERISTIQUES TECHNIQUES ABAQUES

	Côtes hors tout	Côtes utiles
Longueur (mm) :	1 608	1 440
Largeur (mm) :	1 278	1 100
Hauteur (mm) :	1 215	830

- Poids : 80kg
- CMU : 1,5 t

COPAC[®]
GROUPE

l'Excellence à votre service

copac@copac.fr

www.copac.fr

■ **Siège social COPAC IDF**
265 Ter Chaussée Jules César - 95250 Beauchamp
Tél : 01 30 30 71 71

■ **COPAC Sud-Ouest**
462 rue de l'industrie - 40200 Tarnos
Tél : 05 59 59 05 05

■ **COPAC Sud-Est**
755 av. P.Brossolette - 26800 Portes-Les-Valence
Tél : 04 75 58 98 98

■ **COPAC Nord-Est**
2 Av.des Chenevières, 51370 St-Brice-Courcelles
Tél : 03 26 87 21 42

■ **EC MAT - COPAC Rhône-Alpes**
22 Rue d'Espagne, 69780 Mions
Tél : 04 78 21 39 39