

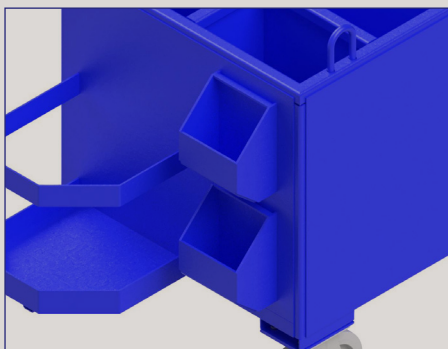
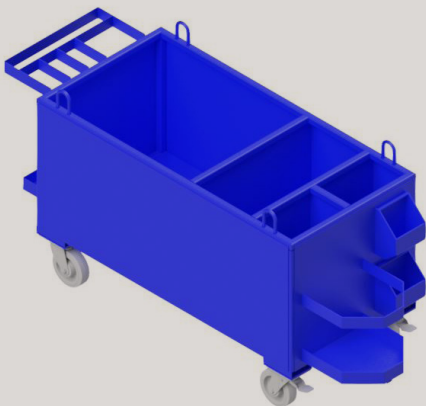
CHARIOT POUR BANCHEUR

MATÉRIEL POUR LA CONSTRUCTION

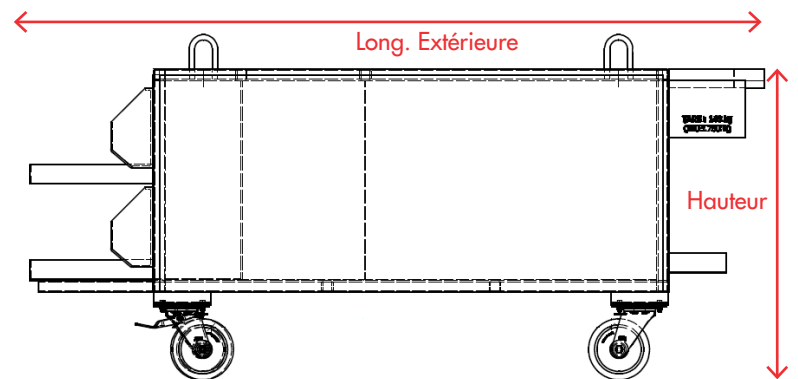
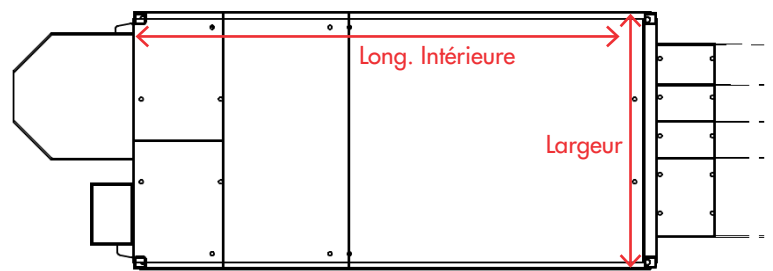
À VENDRE

DESCRIPTIF PRODUIT

- Ensemble mécano-soudé en tôle épaisseur 3mm.
- Soudure extérieure continue et renforcée aux angles intérieurs
- 2 roues sur pivot Ø160 et 2 roues fixes avec système de frein Ø160
- 300kg de reprise de charge par roue
- Anneaux de levages
- Finition peinture : 10 teintes au choix



PLANS ET VISUELS



DONNÉES TECHNIQUES

Poids	CMU	Hauteur	Longueur Extérieure	Longueur Intérieure	Largeur
165 kg	750 kg	90 cm	1 m 90	1 m	65 cm

POINTS FORTS

- Idéal pour le rangement des accessoires de banches (visseries, cônes, clefs, tiges de coffrages, etc...)
- Quatre compartiments en partie haute
- Un râtelier d'un côté et un rangement pour pulvérisateur de l'autre

COPAC[®]
GROUPE

L'Excellence à votre service

copac@copac.fr

www.copac.fr