



Le partenaire de vos chantiers

Garde-corps à bloqueur à pince réversible 40cm

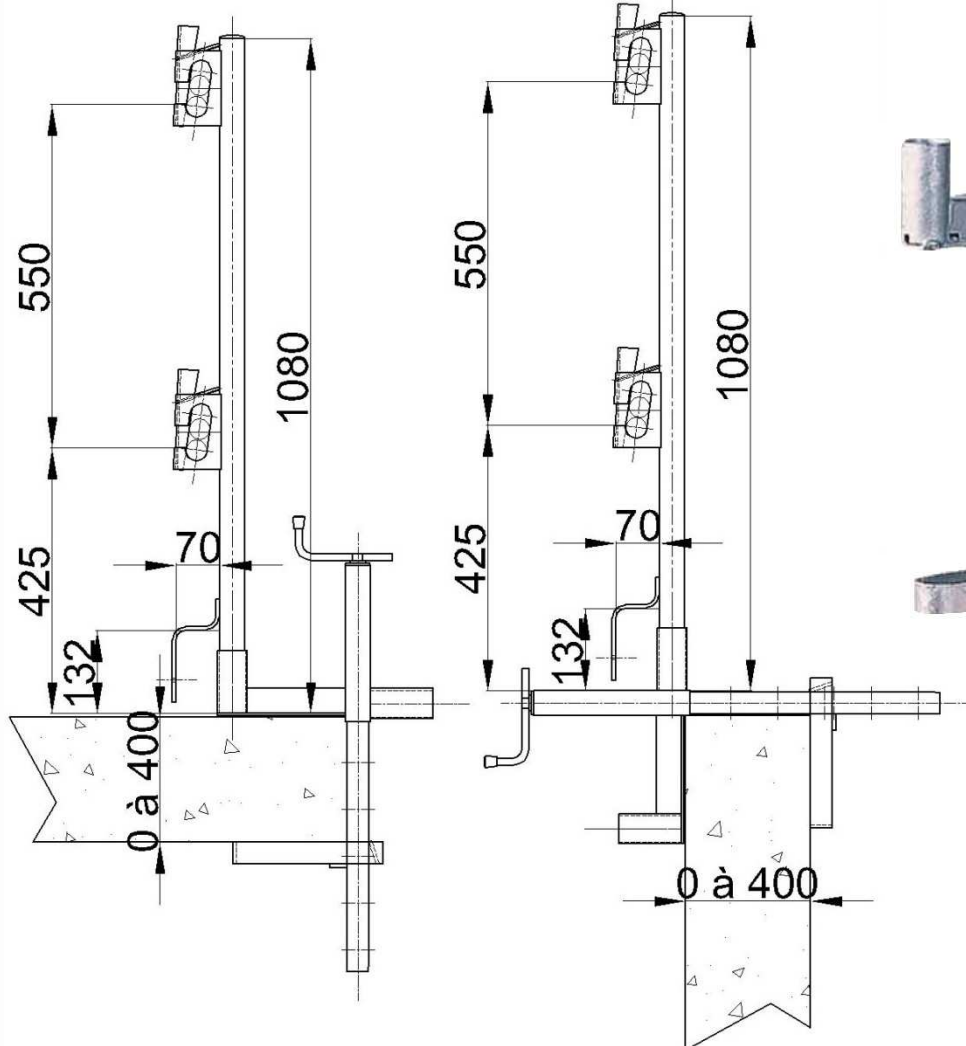
FAMILLE : PROTECTIONS PÉRIPHÉRIQUES - GARDE-CORPS

RÉF. COPAC : PI40R40G+MOPIBG ou PI40R40P+MOPIBP

PLANS

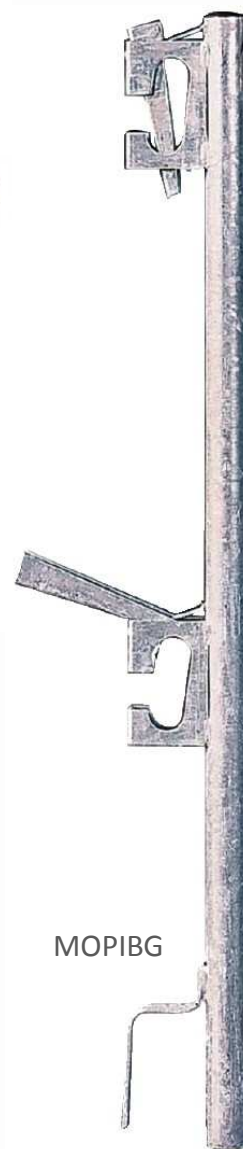
En position dalle

En position allège



PI40R40G

VISUEL



MOPIBG

DESCRIPTIF

Poids :

PI40R40G : 4,5kg
PI40R40P : 4,05kg
MOPIBG : 3,2kg
MOPIBP : 2,95kg

Dimensions :

MOPIBG ou MOPIBP : L. 140 x l. 40 x h. 1085 mm
PI40R40G ou PI40R40P : L. 345 x l. 50 x h. 730 mm

- Ouverture de 0 à 400mm
- Position dalle ou allège
- Finition peinte ou galvanisée
- Espacement entre les potelets de 2m maximum
- Bloqueur pour tube Ø33,7mm lg 3m