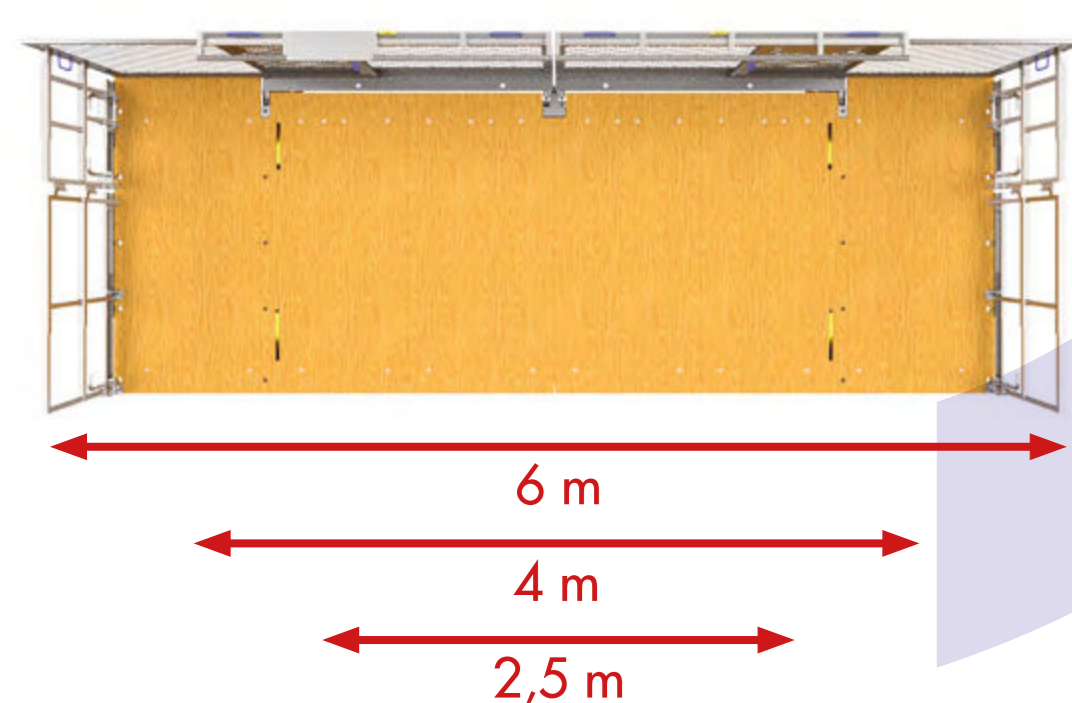


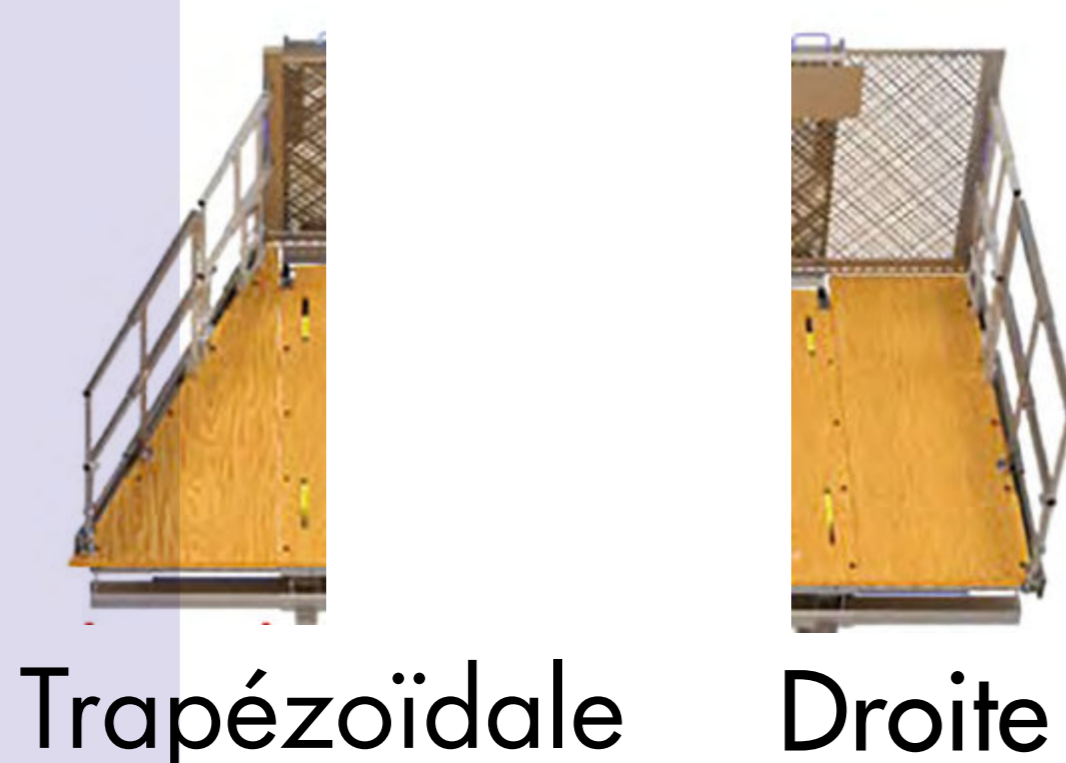


## #1 NOTRE GAMME

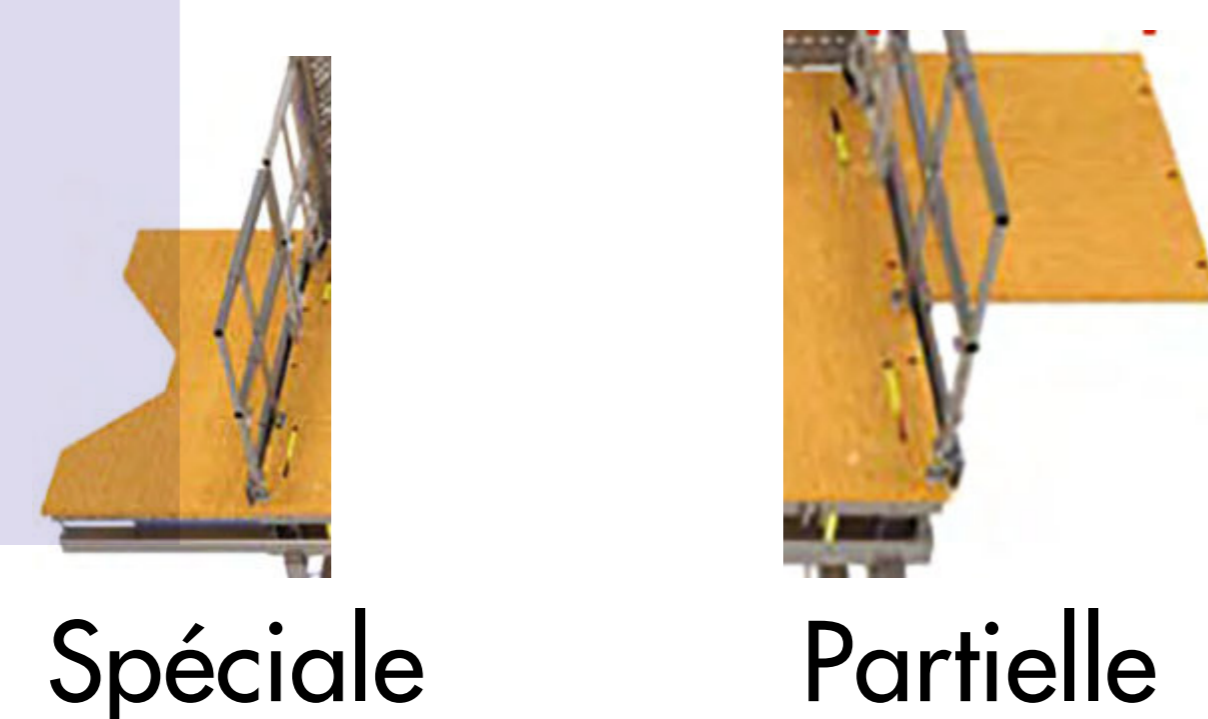
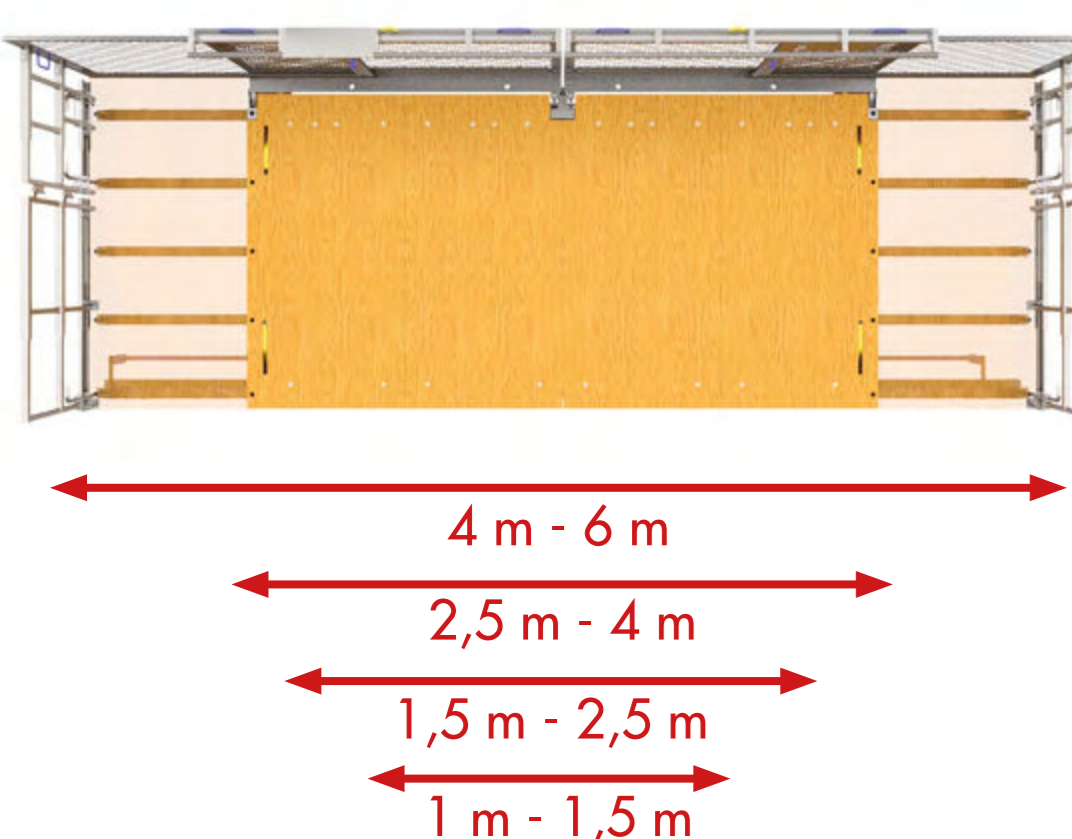
### MODULES FIXES



### EXTENSIONS



### MODULES VARIABLES



# L'ESSENTIEL DE LA COPASS 200

Bonjour, je suis PACO votre partenaire sécurité !  
Vous avez une question ?  
assistance-chantier@copac.fr



Conforme à la norme  
NF P93-351



[copac.fr](http://copac.fr)

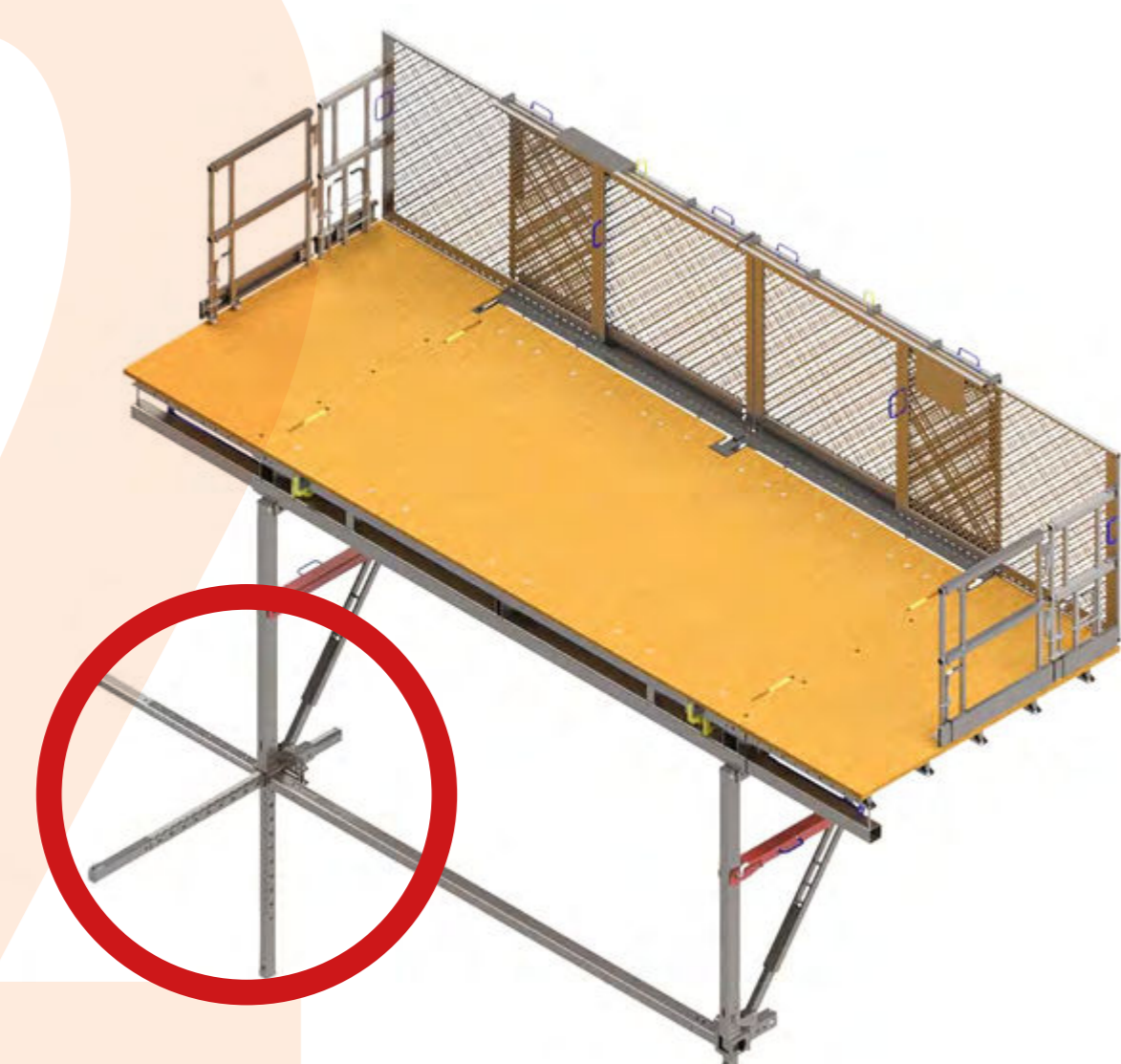
## #2 PIED RÉGLABLE

### 3 POSITIONS POSSIBLES

**Verticale**  
de 2530 mm à 3725 mm

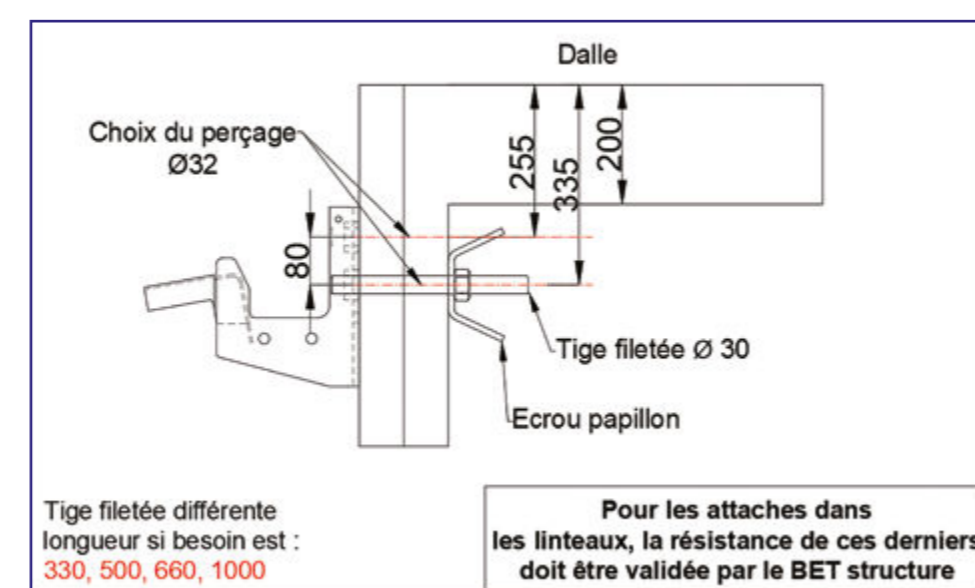
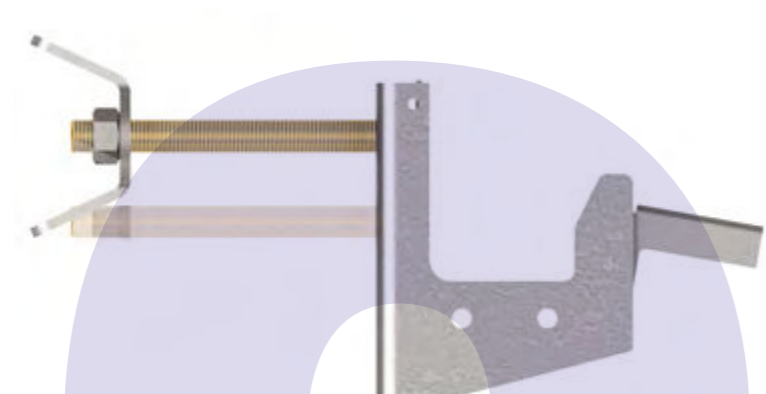
**Longitudinale**  
de 0 mm à 1360 mm

**Transversale**  
de 174 mm à 1375 mm

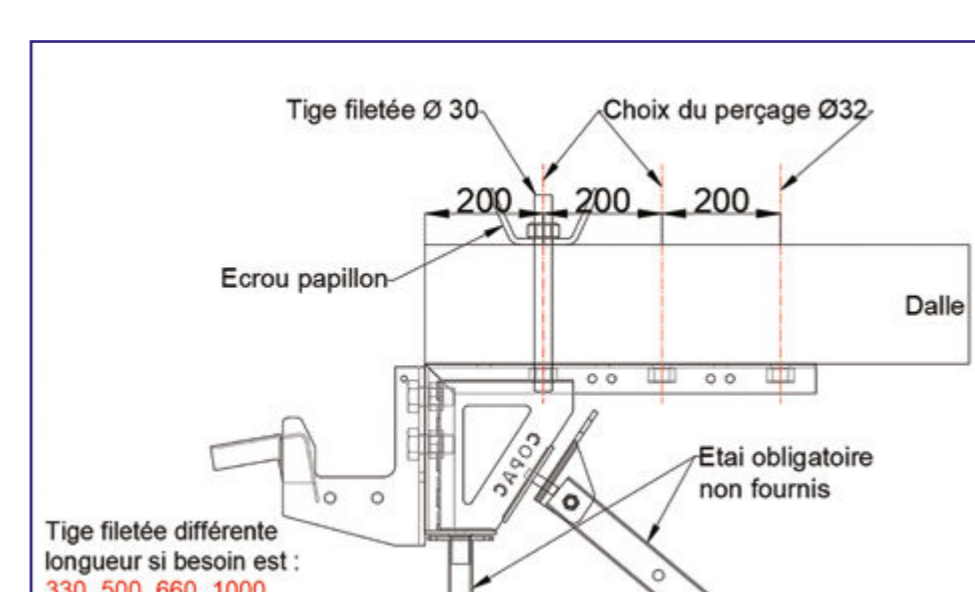
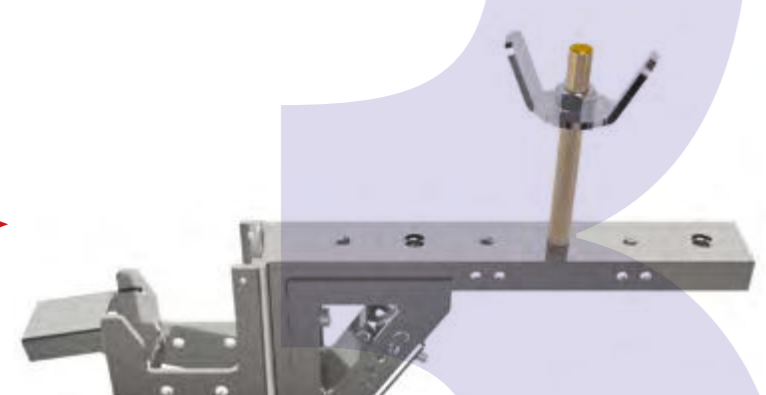


## #3 NOS SUPPORTS

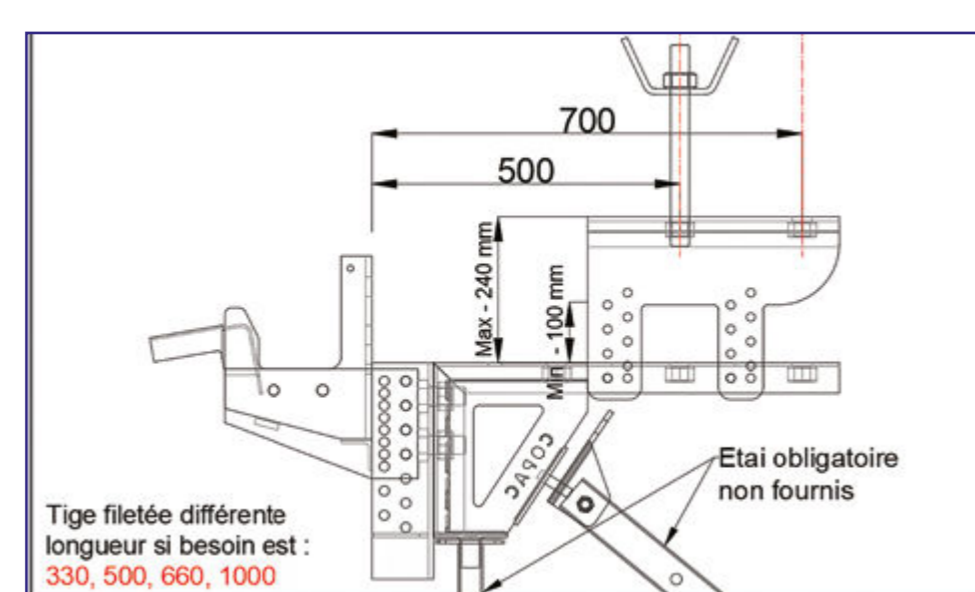
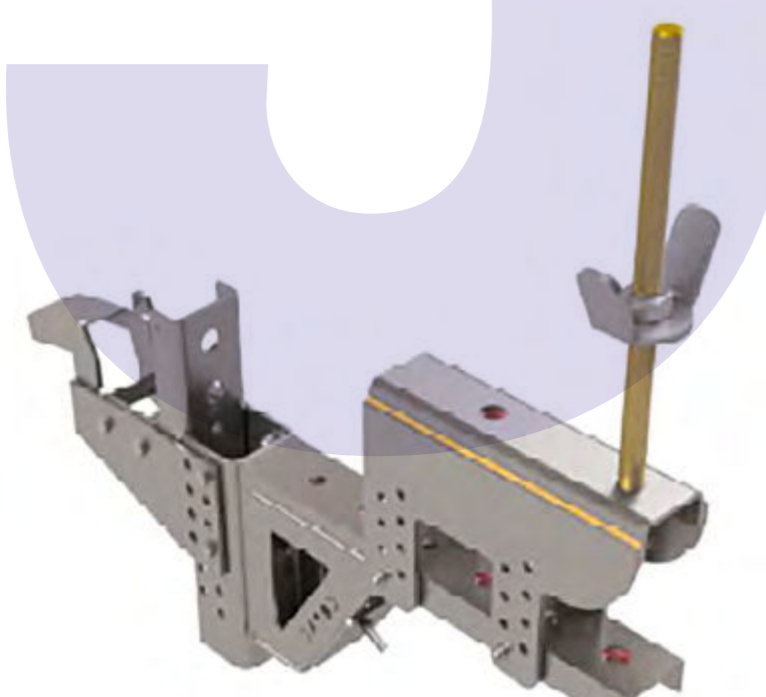
**Attache volante standard**



**Attache volante sous dalle**



**Cale et Réhausse**



## #4 MANUTENTION

EN POSITION DÉPLIÉE



1 passerelle à la fois

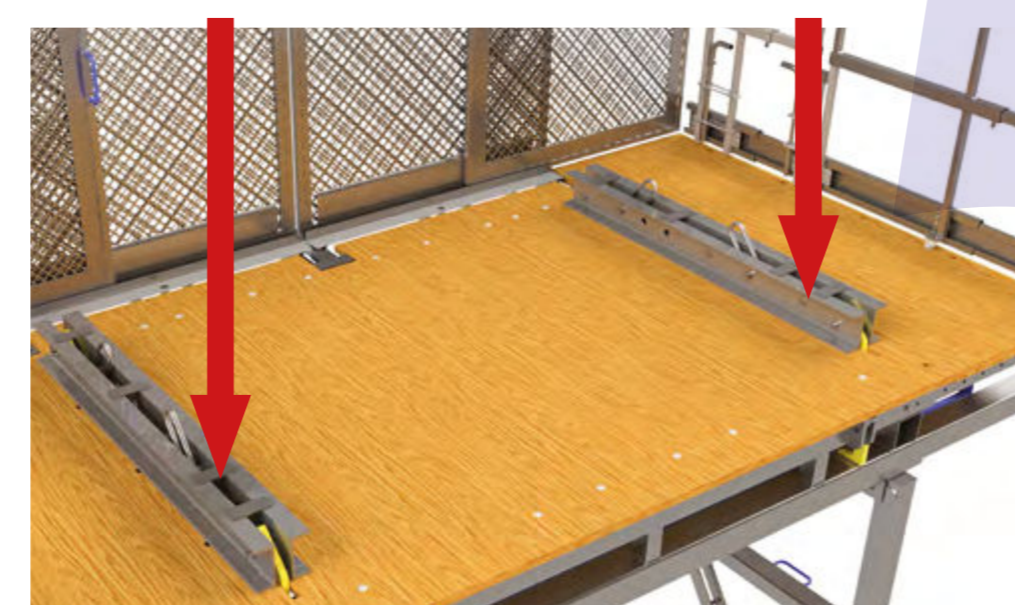
EN POSITION PLIÉE



4 passerelles max

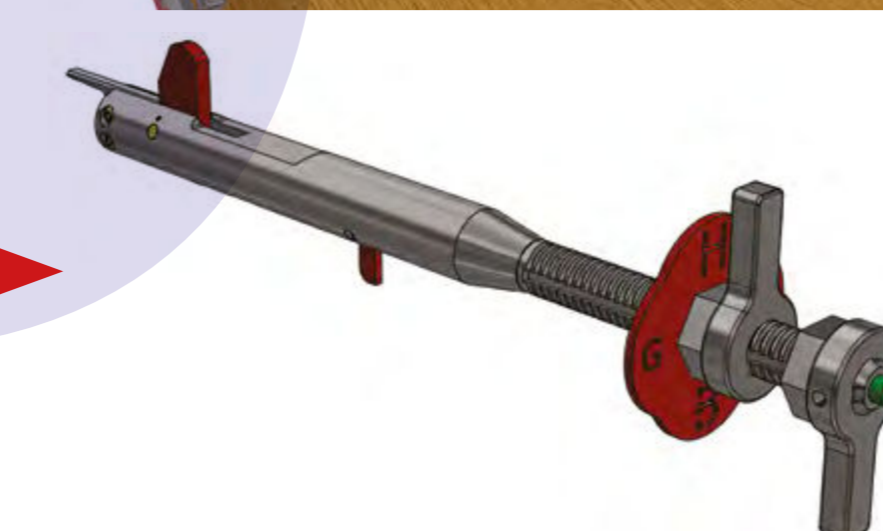
## #5 ACCESSOIRES

**Anneaux de levage déportés**

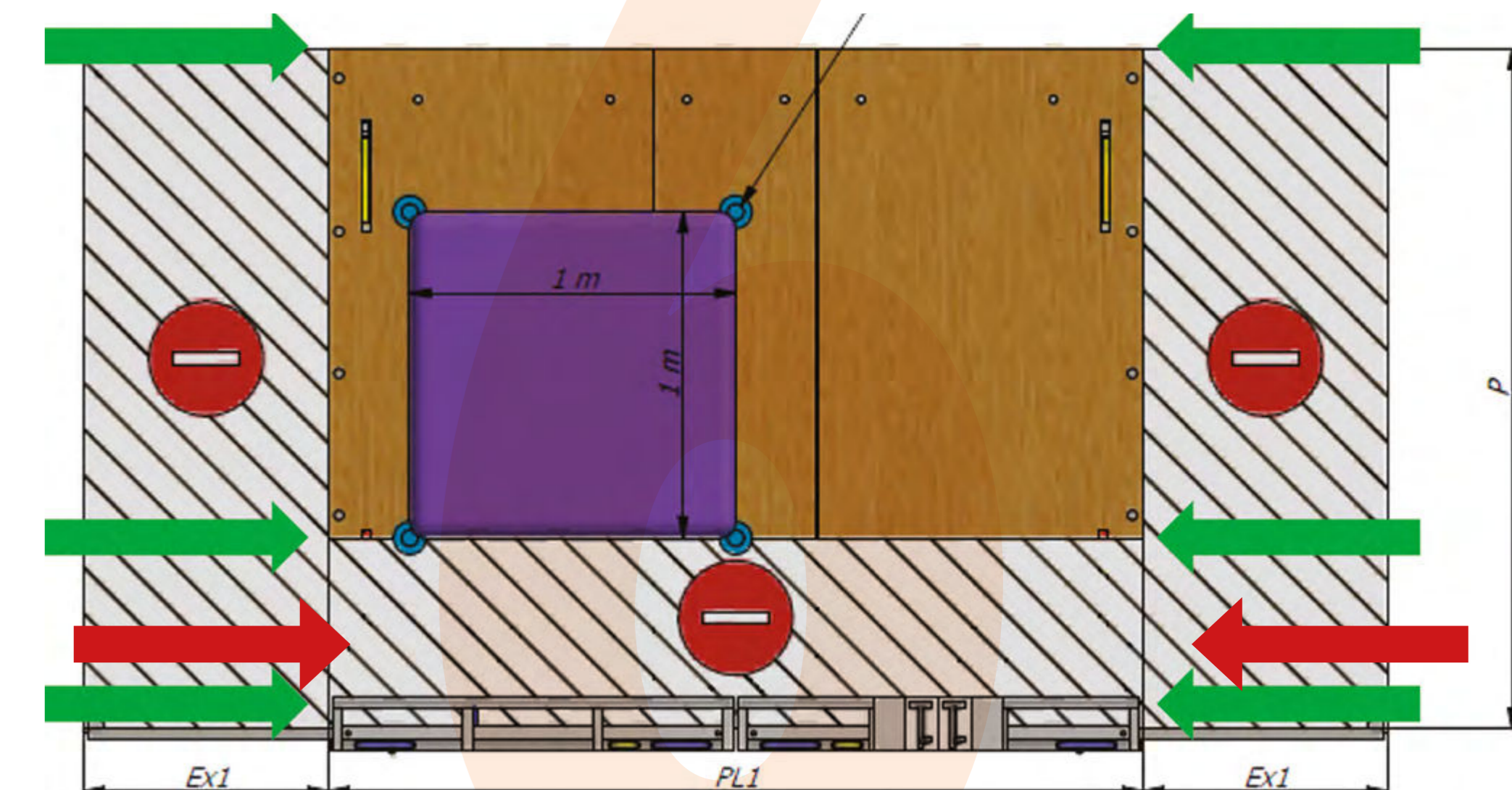


**Attache ergonomique**

**Stabilisation de banche**



## #6 ZONE DE STOCKAGE



**Le stockage sur extension est interdit**

## #7 EN DÉVELOPPEMENT

**Demi-pied**



**Stabanche**

