

COPASS 200

LE GUIDE DE MONTAGE

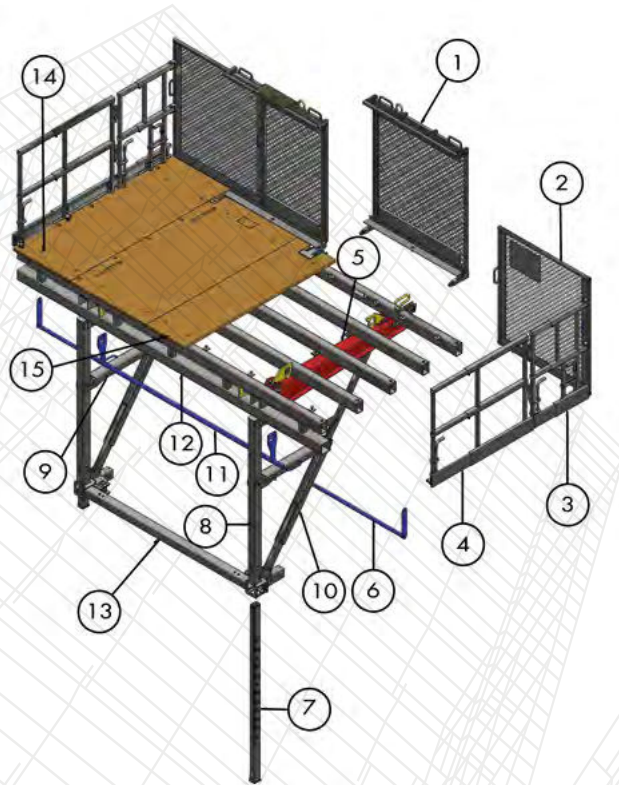


Bonjour, je suis PACO
votre partenaire sécurité !
Je vous accompagne sur vos
chantiers pour vous aider au
montage de notre
COPASS 200 !



COPASS 200

CARACTÉRISTIQUES STRUCTURELLES



- 1- Protection longitudinale (Grillage)
- 2- Extension de protection longitudinale
- 3- Protection d'extrémité (Barrière)
- 4- Extension de protection d'extrémité
- 5- Console
- 6- Rallonge de dispositif de verrouillage
- 7- Rallonge de pied
- 8- Pied de console
- 9- Bracon horizontal
- 10- Bracon
- 11- Dispositif de verrouillage
- 12- Poutre avant
- 13- Barre de liaison
- 14- Extension de platelage – Surface de travail
- 15- Platelage – Surface de travail

COPASS 200

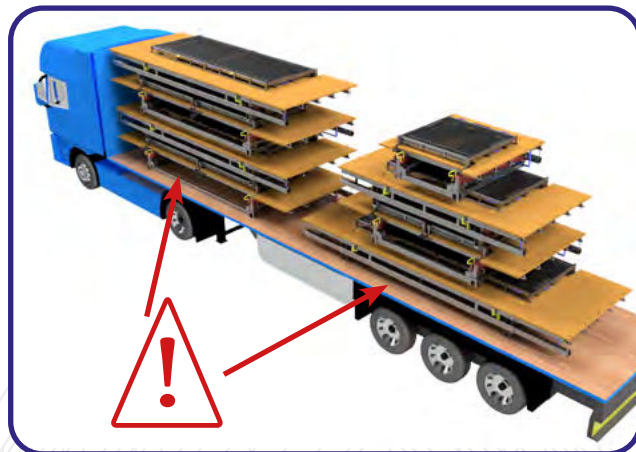
LE DÉCHARGEMENT



Voici comment se passe
le déchargement en
toute sécurité !

LE DÉCHARGEMENT

Elinguer les COPASS les plus
en bas avec les 4 anneaux
latéraux



COPASS 200

LA MISE EN SÉCURITÉ



LA MISE EN SÉCURITÉ

#1 – Positionner la COPASS sur un sol stable et horizontal



LA MISE EN SÉCURITÉ

#2 Débrider l'axe (2 par passerelles)



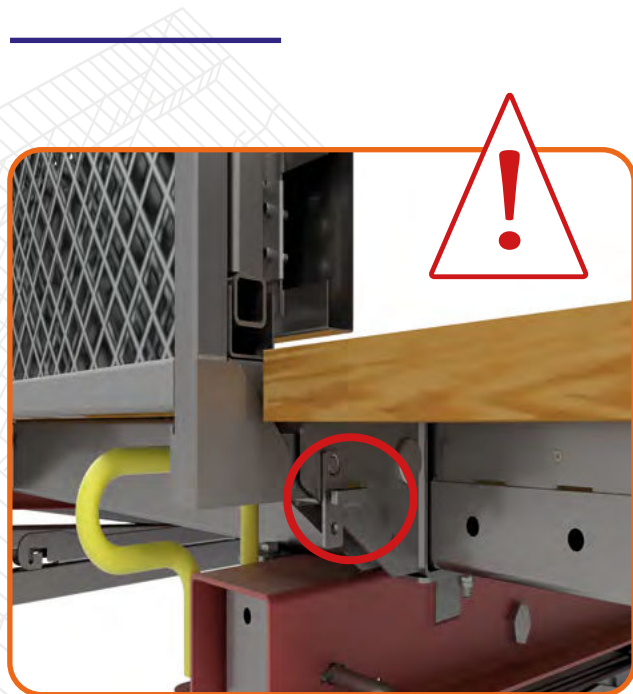
LA MISE EN SÉCURITÉ

#3 Dès qu'un grillage est levé il doit impérativement être bridé



LA MISE EN SÉCURITÉ

#4 Brider le pied du grillage et verrouiller



LA MISE EN SÉCURITÉ

#5 Déploiement complet du grillage jusqu'à la longueur de la passerelle



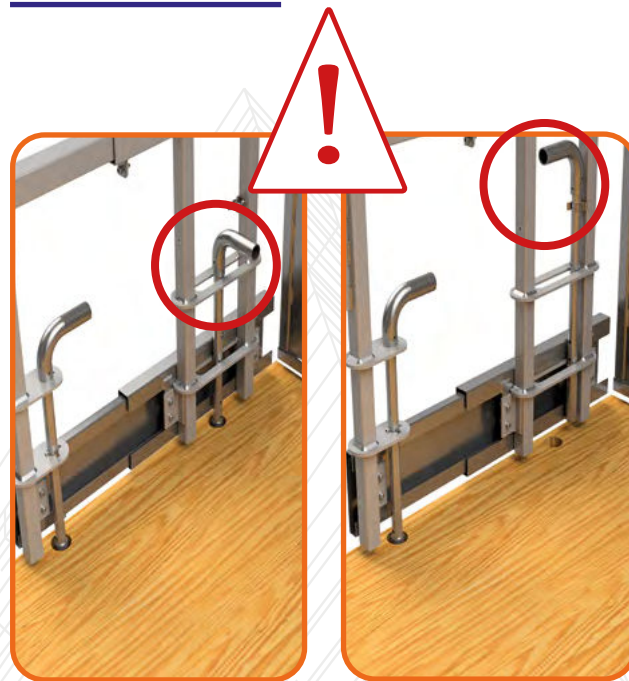
LA MISE EN SÉCURITÉ

#6 Ouvrir les barrières



LA MISE EN SÉCURITÉ

#7 Brider les barrières



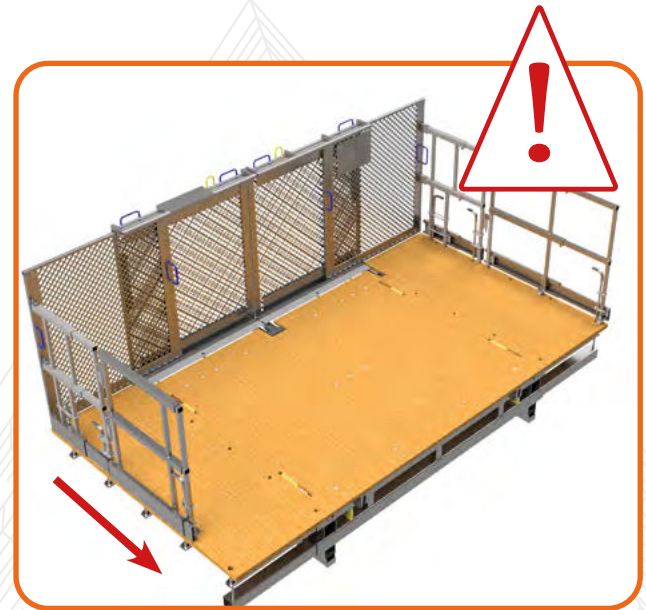
LA MISE EN SÉCURITÉ

#8 Mettre en place la barrière d'about (hors modules de 4-6m/4m/6m)



LA MISE EN SÉCURITÉ

#9 Régler la longueur à la profondeur de la COPASS puis, la brider



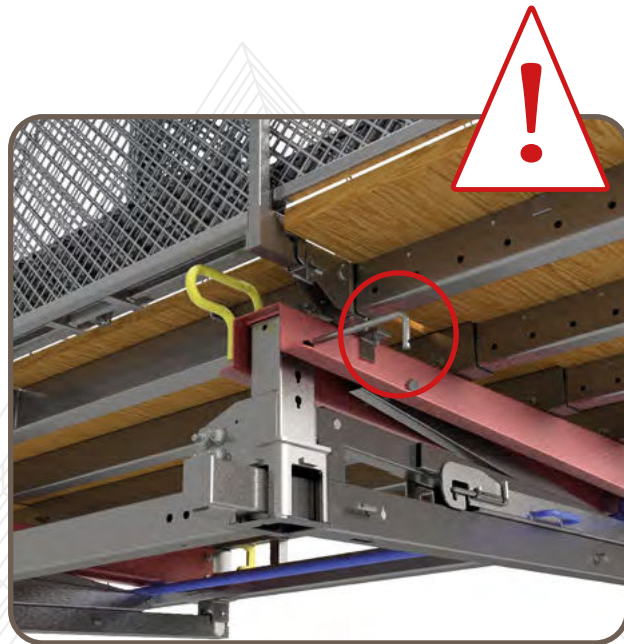
COPASS 200

ÉLINGAGE ET DÉPLOIEMENT



ÉLINGAGE ET DÉPLOIEMENT

#1 – Débrider les pieds des consoles au sol



ÉLINGAGE ET DÉPLOIEMENT

#2 Elinguer la COPASS par les anneaux de levage du dessus



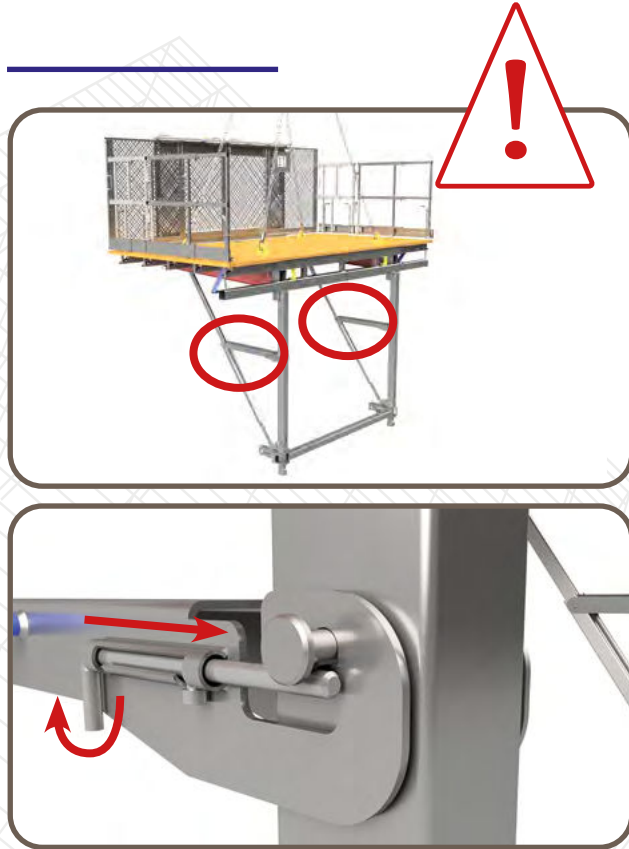
ÉLINGAGE ET DÉPLOIEMENT

#3 Lever doucement la PTE pour permettre l'ouverture des pieds et des bracs



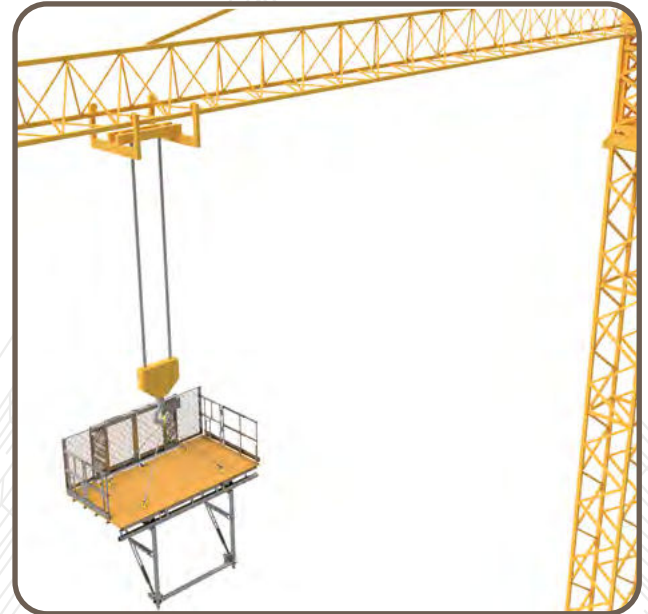
ÉLINGAGE ET DÉPLOIEMENT

#4 Brider le bracon horizontal et le verrouiller



ÉLINGAGE ET DÉPLOIEMENT

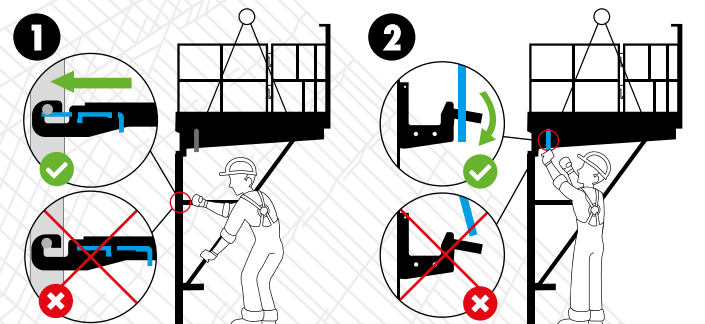
#5 La COPASS déployée et sécurisée est prête à être installée



ÉLINGAGE ET DÉPLOIEMENT

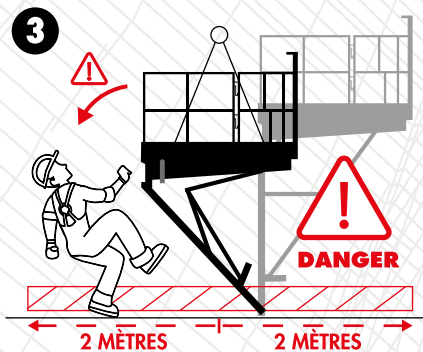


Respectez strictement
les consignes de
sécurité



VÉRROUILLER - LOCK

VÉRROUILLER - LOCK



DANGER

2 MÈTRES

2 MÈTRES

ÉLINGAGE ET DÉPLOIEMENT



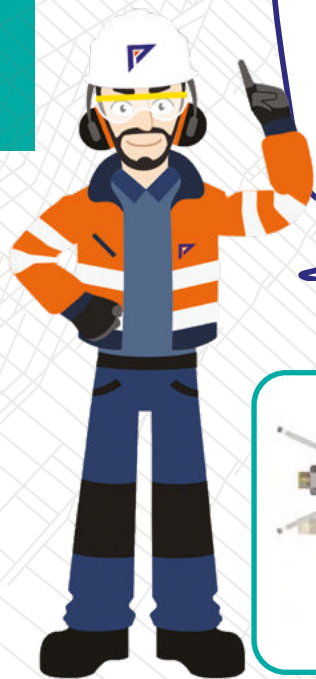
! DANGER

Respecter les consignes
de la notice d'instruction
COPASS 200

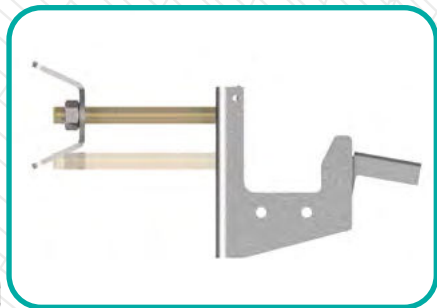
+33 1 30 30 71 71
🌐 www.copac.fr

COPASS 200

LES SUPPORTS

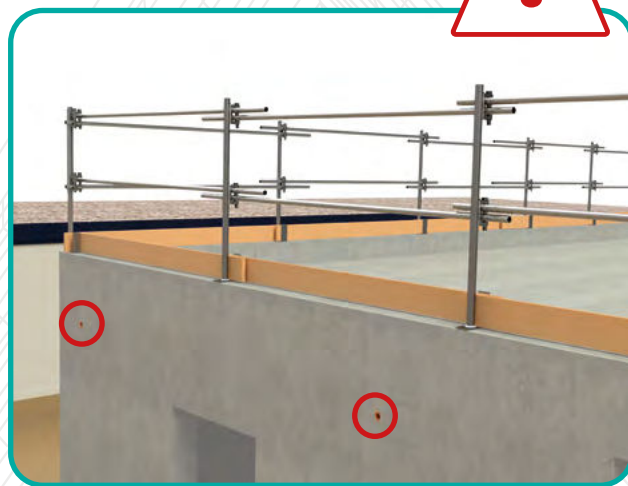


Attache volante standard !



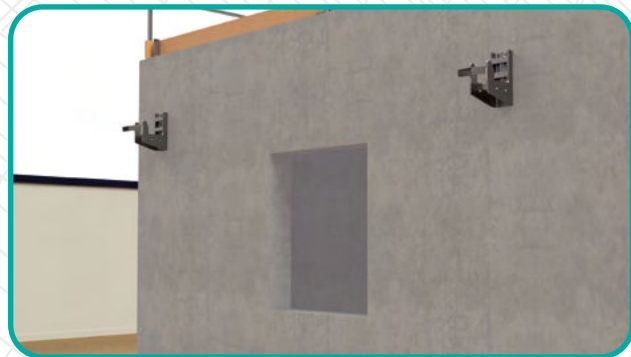
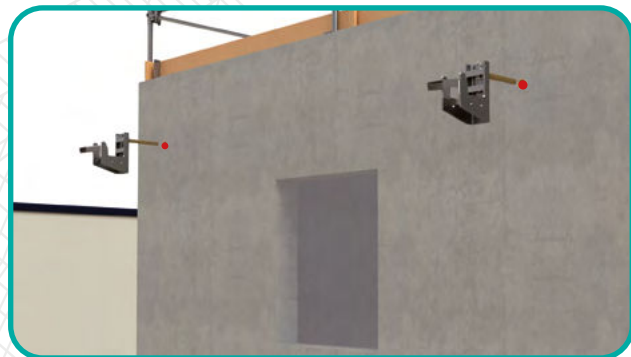
ATTACHE VOLANTE STANDARD

#1 – Positionner vos réservations Ø32 mm suivant les plans de calepinage



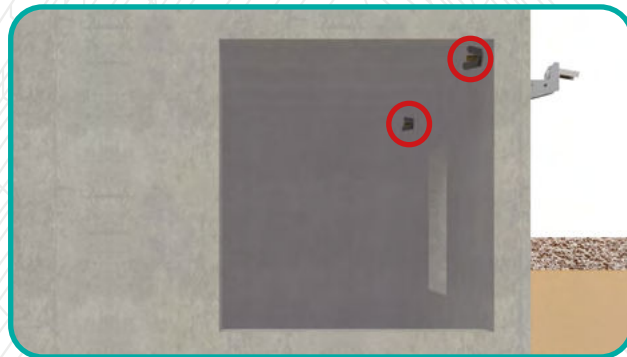
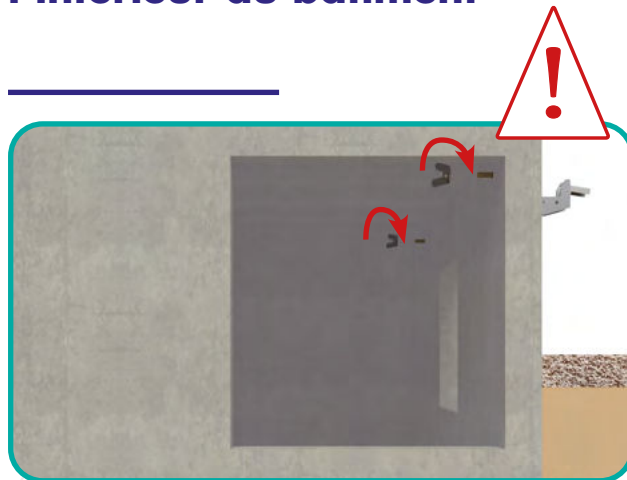
ATTACHE VOLANTE STANDARD

#2 Glisser vos attaches volantes dans les réservations prévues à cet effet



ATTACHE VOLANTE STANDARD

#3 Visser l'écrou papillon à l'intérieur du bâtiment

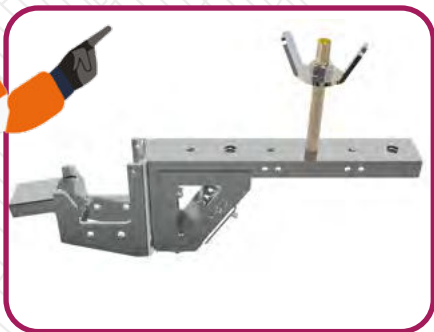


COPASS 200

LES SUPPORTS

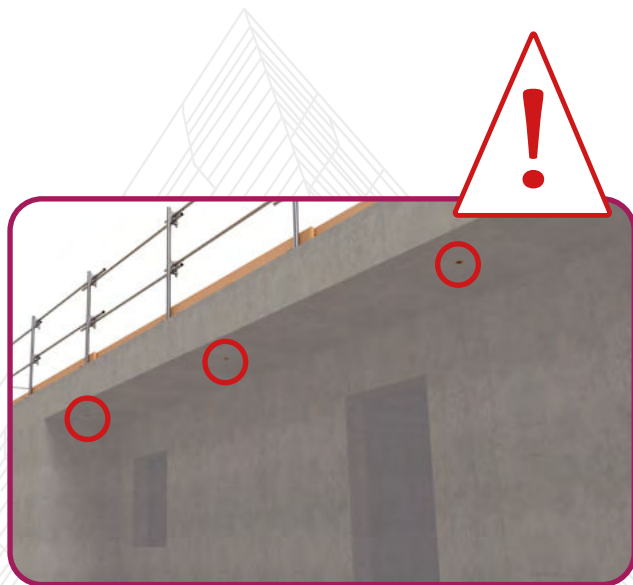
Attache volante
sous dalle

*sur les plans, les attaches sont
définies par des marques rouges



ATTACHE VOLANTE SOUS DALLE

#1 – Positionner vos
réservations Ø32 mm suivant
les plans de calepinage



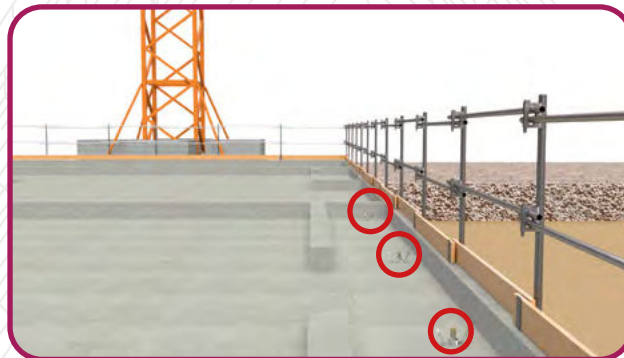
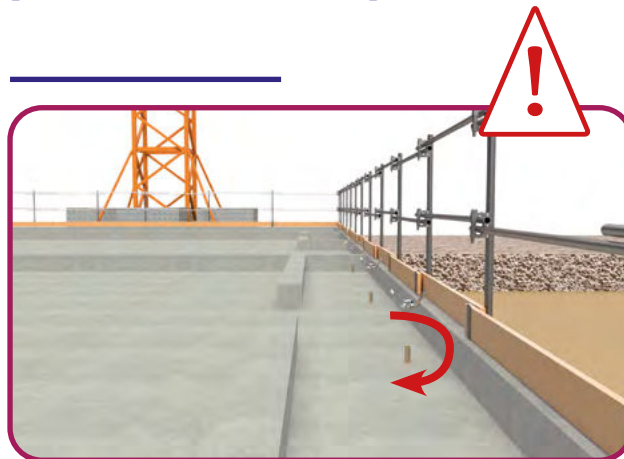
ATTACHE VOLANTE SOUS DALLE

#2 Glisser vos attaches volantes dans les réservations prévues à cet effet



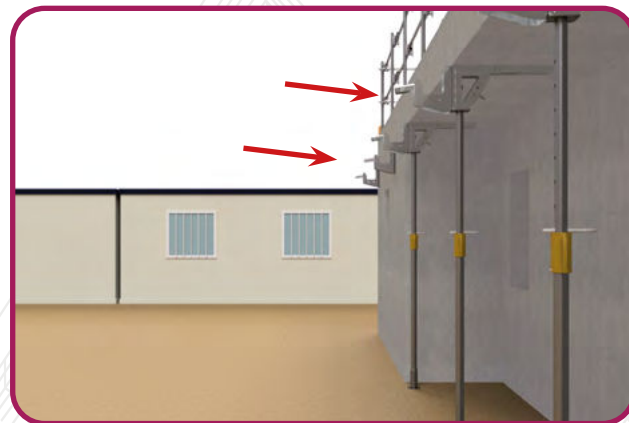
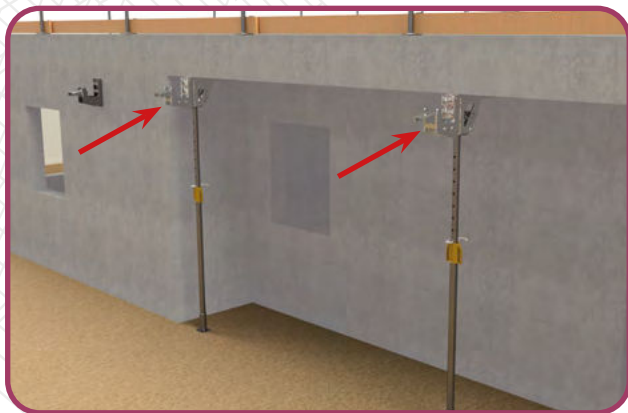
ATTACHE VOLANTE SOUS DALLE

#3 Visser l'écrou papillon par le dessus du plancher



ATTACHE VOLANTE SOUS DALLE

#4 Positionner un étai ou un étai TP sous chaque attache sous dalle



COPASS 200

LES SUPPORTS

Cale et Réhausse

**sur les plans, les attaches sont définies par des marques rouges*



CALE ET RÉHAUSSE

#1 – Positionner vos réservations Ø32 mm suivant les plans de calepinage



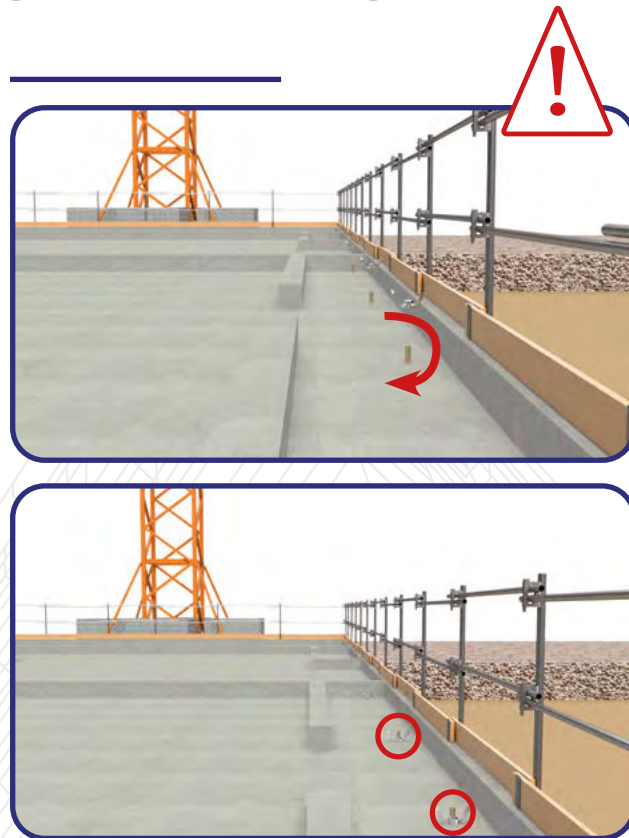
CALE ET RÉHAUSSE

#2 Glisser vos attaches volantes dans les réservations prévues à cet effet puis les positionner contre la retombée



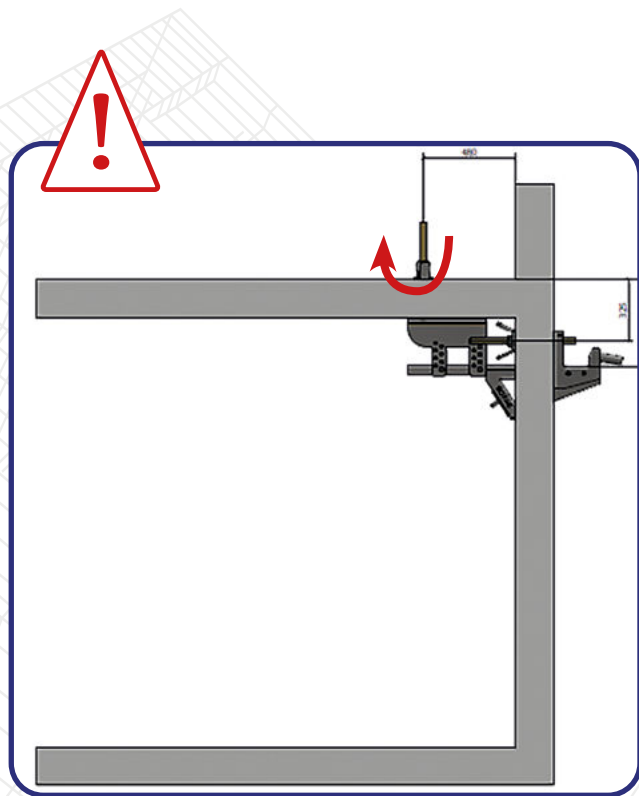
CALE ET RÉHAUSSE

#3 Visser l'écrou papillon par le dessus du plancher



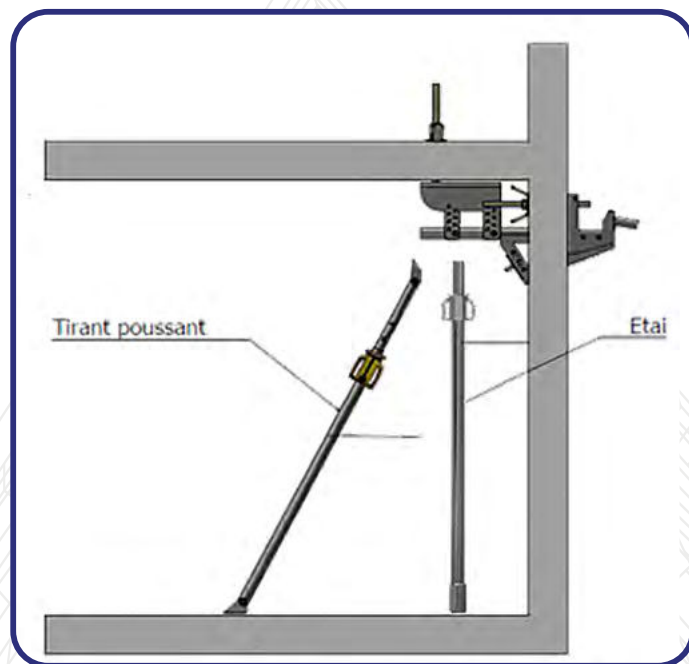
CALE ET REHAUSSE

#3 Visser les écrous papillons



CALE ET REHAUSSE

#4 Positionner un étau et un étau TP sur chaque attache sous dalle équipée d'une cale et réhausse, puis verrouiller



COPASS 200

MISE EN PLACE



MISE EN PLACE

#1 – Pose de la première COPASS

Attention ! Il faut impérativement que la passerelle soit déployée avec les deux barrières d'extrémités et que celles-ci soient verrouillées avant l'élingage de la passerelle



MISE EN PLACE

#2 Une fois installée, bien vérifier que la barre anti-soulèvement soit correctement positionnée et rabattue sous le nez de l'attache volante



MISE EN PLACE

#3 Rotation des garde-corps après mise en place de la première COPASS 200



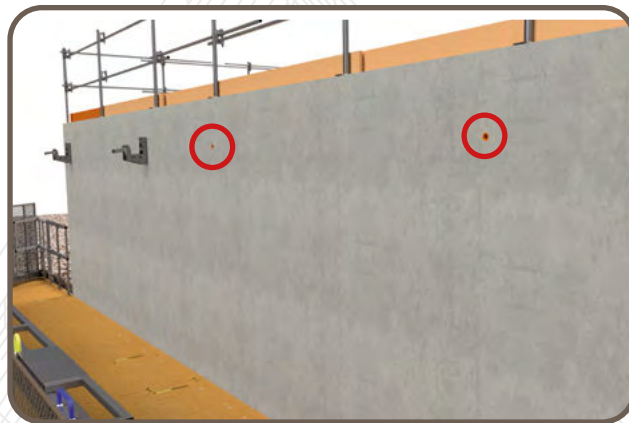
COPASS 200

ÉLÉVATION D'UN NIVEAU



ÉLÉVATION D'UN NIVEAU

#1 – Réservation et mise en position des sabots



ÉLÉVATION D'UN NIVEAU

#2 Enlèvement de la première COPASS. Installation de celle-ci à l'étage supérieur

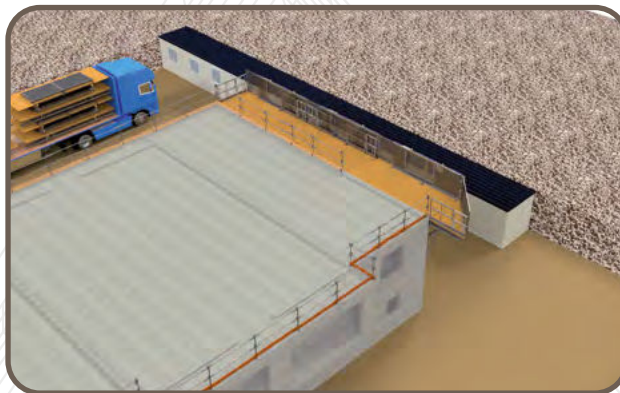


Attention ! Ne pas oublier de refermer les barrières



ÉLÉVATION D'UN NIVEAU

#3 Rotation complète des passerelles



COPASS 200

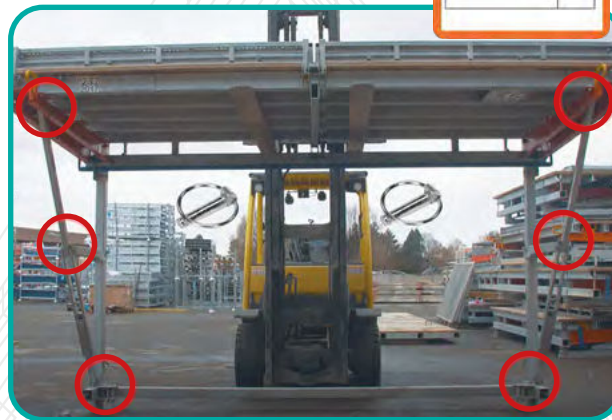
LES POINTS DE CONTRÔLE



LES POINTS DE CONTRÔLE

#1 – Vérification de la bonne mise en place des goupilles

copac	
Feuille de contrôle	
Goupilles (x6)	<input checked="" type="checkbox"/>



LES POINTS DE CONTRÔLE

#2 Vérification de la liaison entre l'anneaux de levage et la barre anti-soulevement

copac	
Feuille de contrôle	
Goupilles (x6)	<input checked="" type="checkbox"/>
Barre anti-soulevement	<input checked="" type="checkbox"/>



LES POINTS DE CONTRÔLE

#3 Contrôle des câbles reliant les axes

copac	
Feuille de contrôle	
Goupilles (x6)	<input checked="" type="checkbox"/>
Barre anti-soulevement	<input checked="" type="checkbox"/>
Câbles	<input checked="" type="checkbox"/>



LES POINTS DE CONTRÔLE

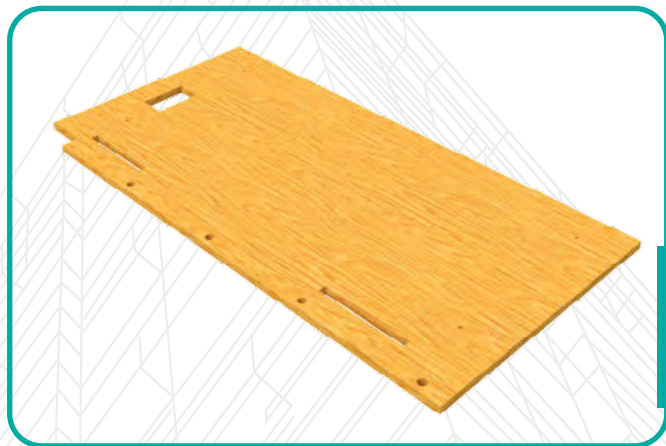
#4 Vérification de la bonne visibilité des numéros sur la partie supérieure et inférieure de la passerelle



LES POINTS DE CONTRÔLE

#5 Vérifier l'état du contreplaqué

- Usure
- Partie fissurée
- Présence de trou





Pour le démontage des passerelles, se référer à la notice d'instruction de la COPASS200



*Vous avez une question ?
assistance-chantier@copac.fr*



- **Siège social COPAC IDF**
265 Ter Chaussée Jules César - 95250 Beauchamp
Tél : 01 30 30 71 71
- **COPAC Sud-Ouest**
462 rue de l'Industrie - 40200 Tarnos
Tél : 05 59 59 05 05
- **COPAC Sud-Est**
755 av. P.Brassolette - 26800 Portes-Les-Valence
Tél : 04 75 58 98 98
- **COPAC Nord-Est**
2 Av. des Chenevières, 51370 St-Brice-Courcelles
Tél : 03 26 87 21 42
- **EC MAT - COPAC Rhône-Alpes**
22 Rue d'Espagne, 69780 Mions
Tél : 04 78 21 39 39

Siège social COPAC IDF
Beauchamp (95)



COPAC Nord-Est
St-Brice-Courcelle (51)

